

# СВЕТОДИОДНЫЕ АЭРОДРОМНЫЕ ОГНИ



## Огонь кругового обзора типа ELC

ELC-ТХЕ боковой огонь РД, синий

## КЛЮЧЕВЫЕ ОСОБЕННОСТИ

---

- Простая и надежная конструкция препятствует скоплению пыли и воды
- Полная герметизация - эффективно увеличивает срок службы

## КОНЦЕПЦИЯ

---

- Спроектированы для длительного использования, в любых погодных условиях
- Минимальная частота обслуживания

## ДИЗАЙН

---

- Адаптивная оптическая система для максимальной производительности светодиодного источника
- Прочный корпус из алюминиевого сплава с колпаком из устойчивого к ультрафиолету поликарбоната

## СРОК СЛУЖБЫ

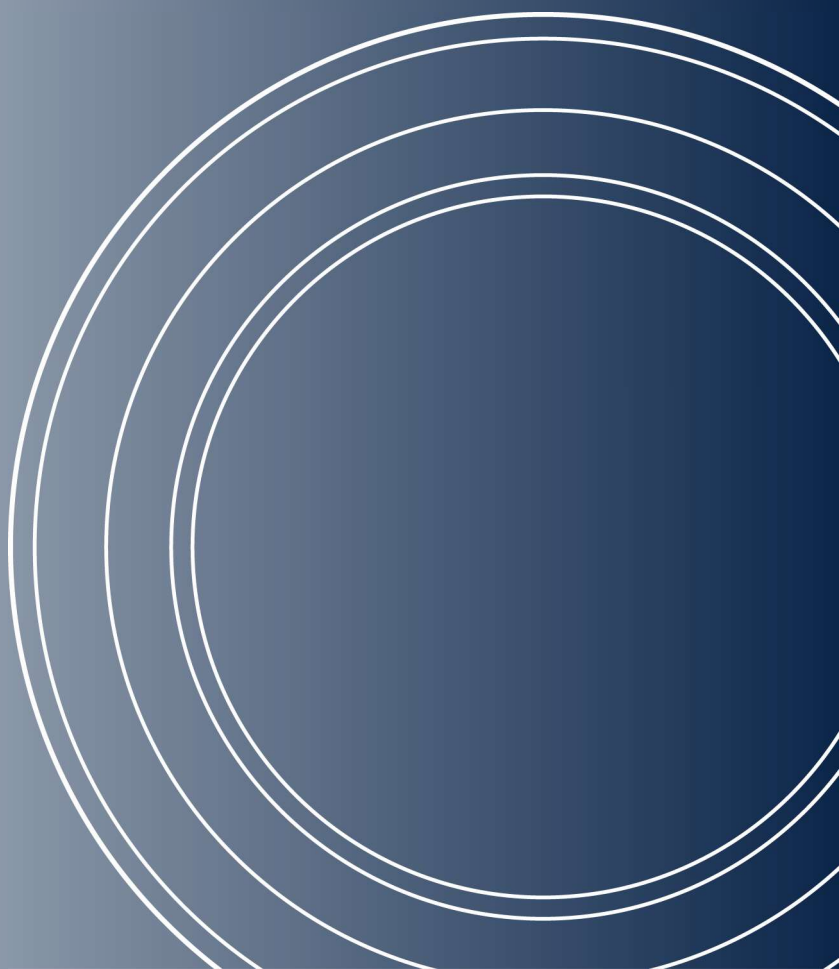
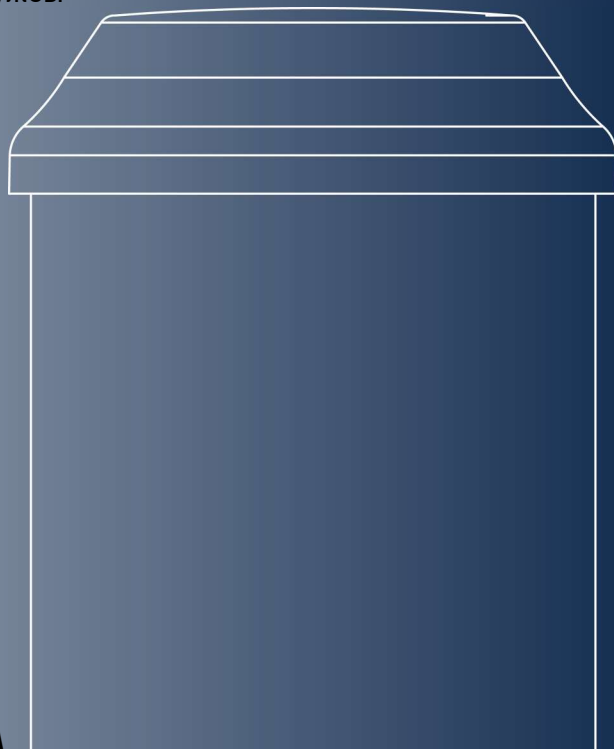
---

- Срок службы светодиодного модуля > 80000 часов
- Срок службы огня > 5 лет

## СООТВЕТСТВУЕТ СЛЕДУЮЩИМ СТАНДАРТАМ

---

- АП 170, том II - Авиационные правила, Часть 170
  - ИКАО, Приложение 14, том I
- 

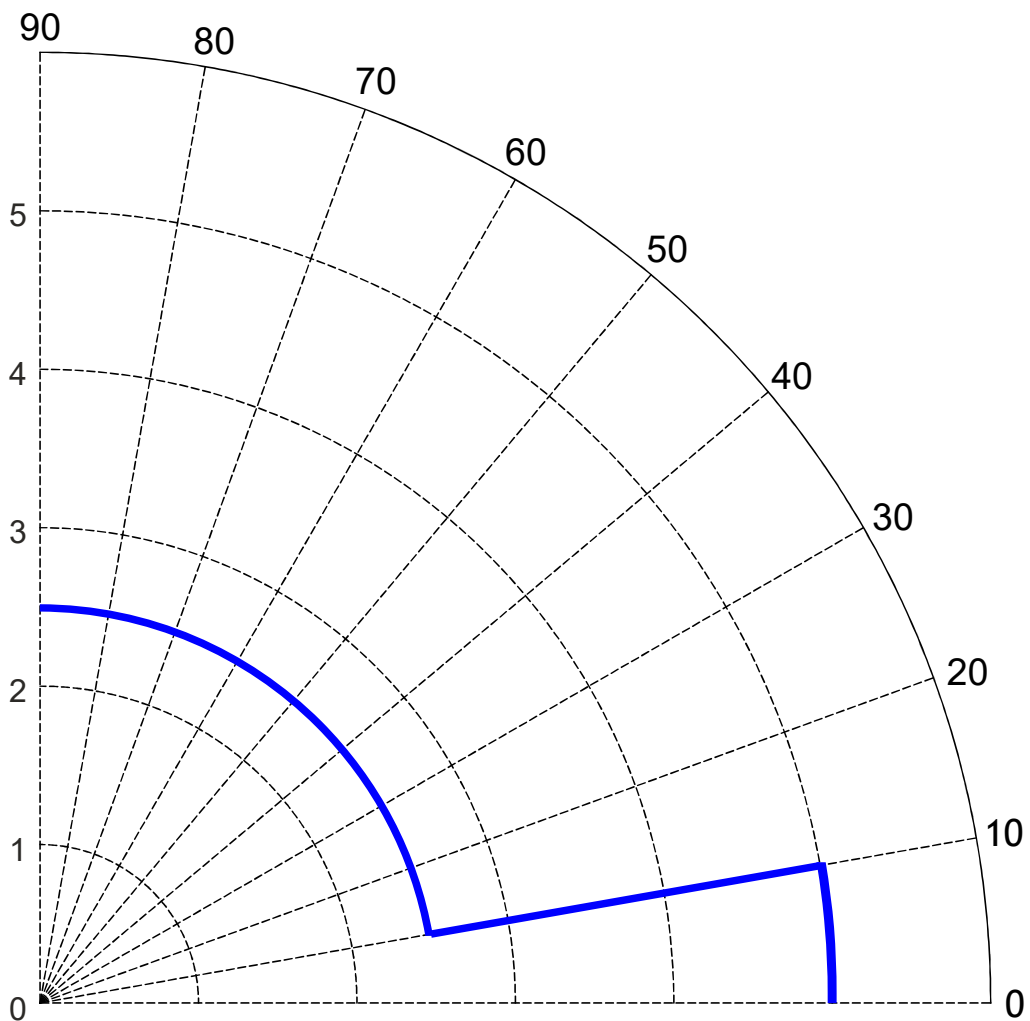


## ТЕХНИЧЕСКИЕ ДАННЫЕ

| РАЗМЕРЫ                             |                                |        |
|-------------------------------------|--------------------------------|--------|
| Диаметр                             | 75.5мм                         |        |
| Высота                              | 118мм                          |        |
| Масса нетто                         | 0.66кг                         |        |
| Размеры упаковки                    | 245x245x135мм (2 в 1 упаковке) |        |
| Масса брутто                        | 1.5кг (2 в 1 упаковке)         |        |
| УСЛОВИЯ ЭКСПЛУАТАЦИИ                |                                |        |
| Рабочая температура                 | -50°C - +55°C                  |        |
| Класс защиты (пыль/влага)           | Ip68 ГОСТ 14254 (IEC 60529)    |        |
| Влажность                           | 0-100%                         |        |
| ЭЛЕКТРИЧЕСКИЕ ПАРАМЕТРЫ             |                                |        |
| Разъем подключения                  | Вилка FAA L823 Style 1         |        |
| Входной ток                         | 6.6А AC                        |        |
| Синусоидальный РЯ, пиковый ток      | 9.88А                          |        |
| Тиристорный РЯ, пиковый ток         | 12.6А                          |        |
| Коэффициент мощности (номинальный)  | >0.97                          |        |
| Потребляемая мощность (номинальная) | ELC-TXE                        | <3.0Вт |

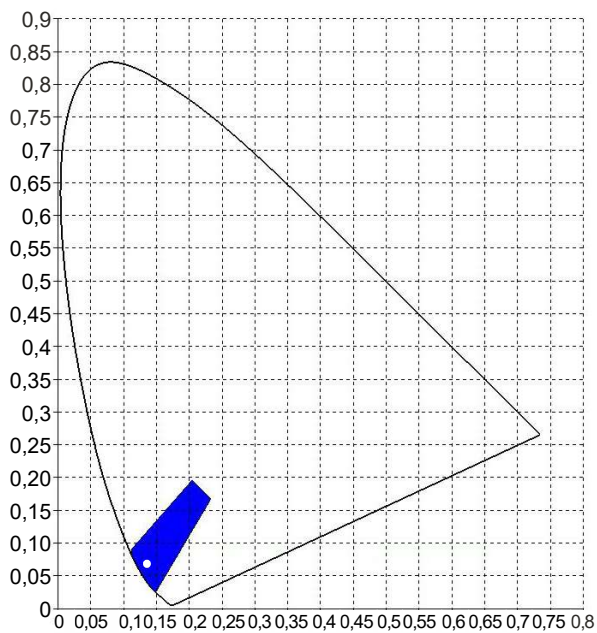
# ОПТИЧЕСКАЯ ДИАГРАММА

---



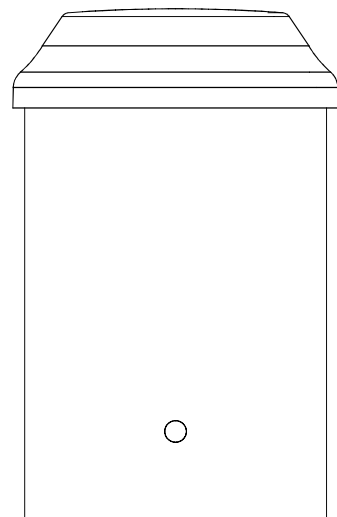
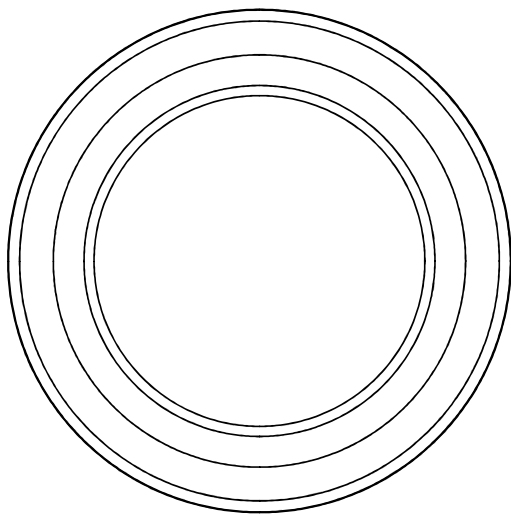
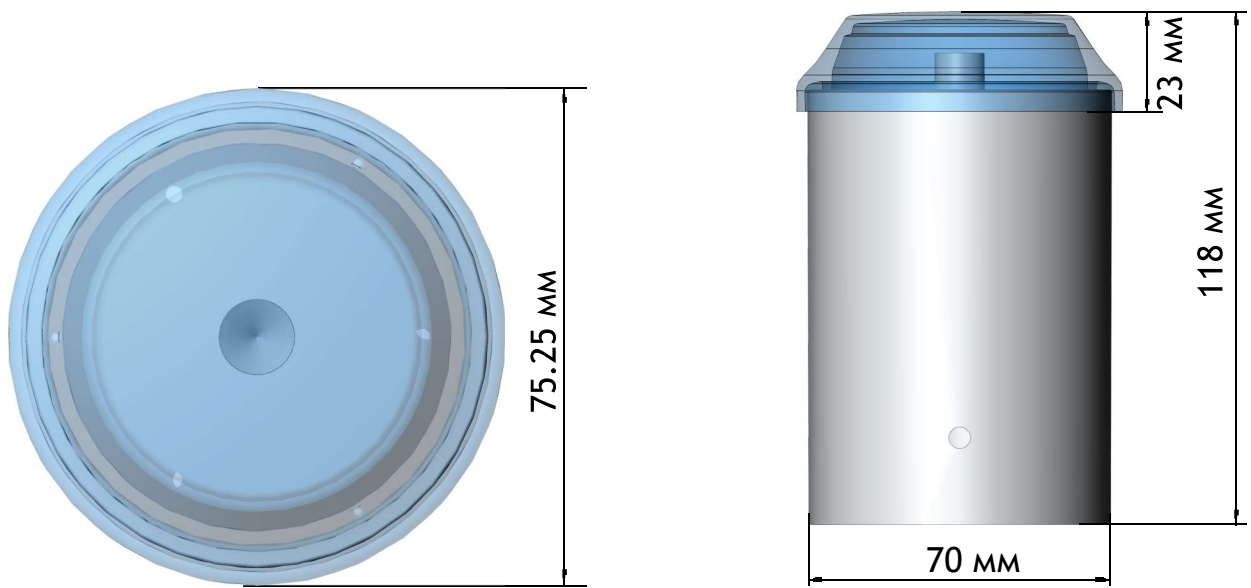
# ЦВЕТОВЫЕ КООРДИНАТЫ

---



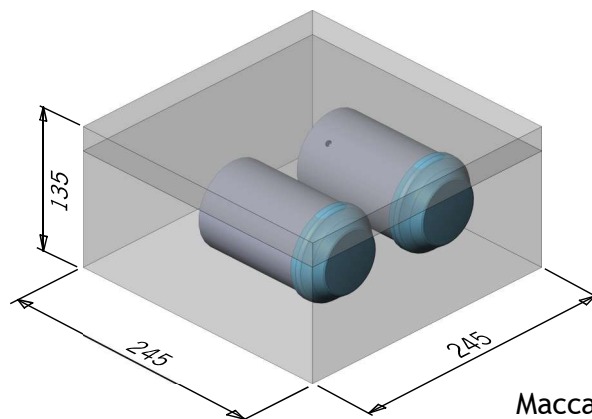
## КОНСТРУКЦИЯ

---



## УПАКОВКА

---

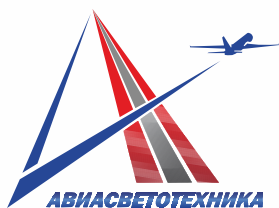
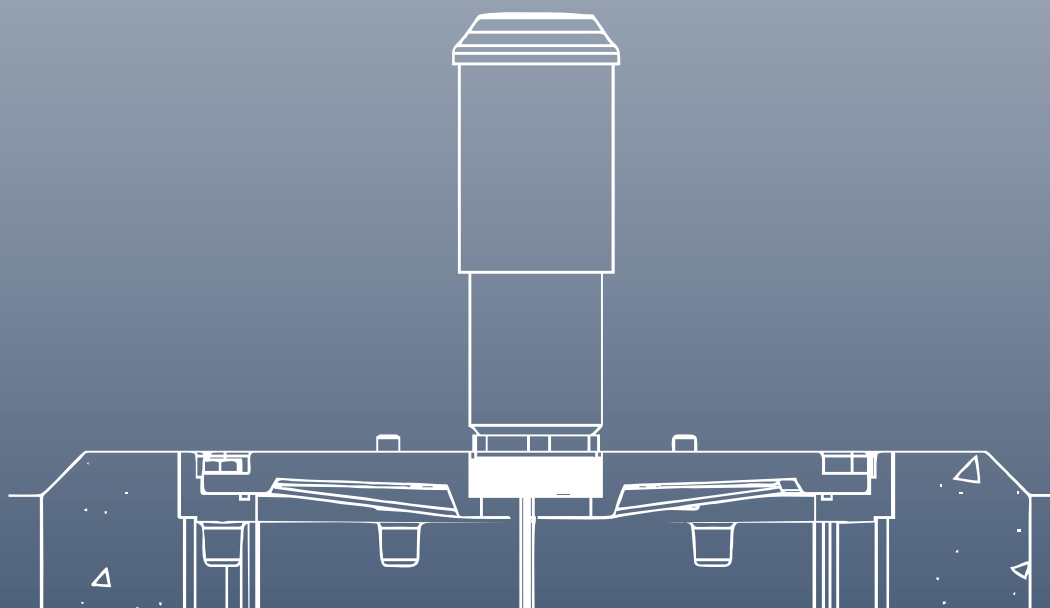


Масса нетто: 0.66kg  
Масса брутто: 1.5kg

## КОД МОДИФИКАЦИИ

---

ELC-TXE - боковой огонь РД, синий



ООО «Авиасветотехника»  
196210, г. Санкт-Петербург, ул. Штурманская 9, к. 2

☎ + (812) 679-14-81  
✉ MAIL: info@aviasvet.ru  
🌐 www.aviasvet.ru